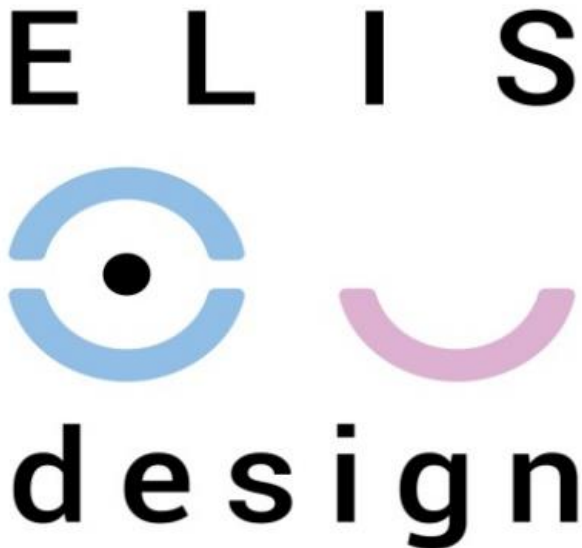


## Bezpečnostní pokyny



### Domečková postel dominant s volitelnou zábranou premium - bez nožiček

### Domčeková postel Dominant Premium s voliteľnou zábranou - bez nožičiek

### Domináns házikó ágy prémium leeségátlóval - lábak nélkül

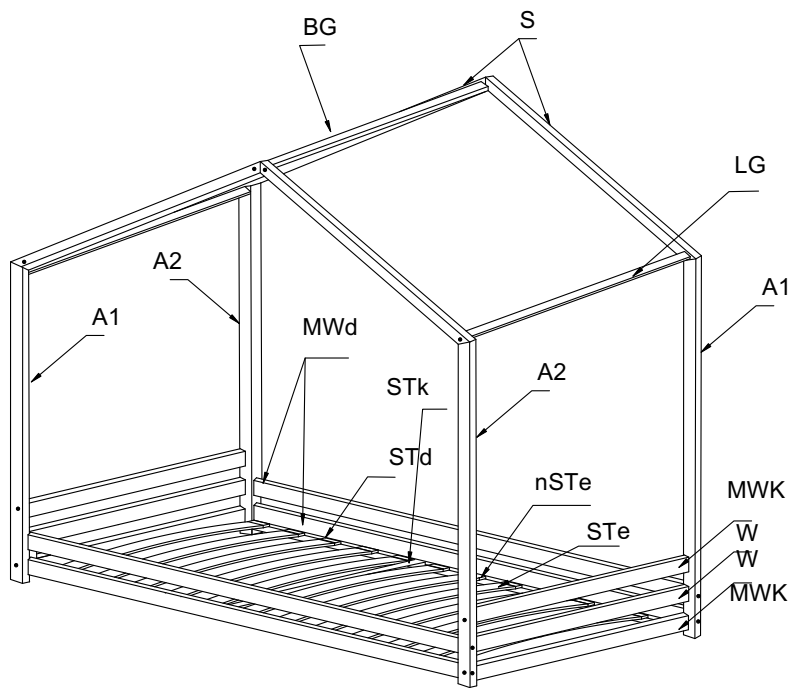
1. Nesmí být umístěna blízko otevřeného ohně nebo zdroje silného tepla.
2. Nesmí být používána, pokud je jakákoliv její část rozbitá, roztrhaná nebo chybí.
3. Všechny spojovací prvky musejí být dobře dotaženy a pravidelně kontrolovány.
4. Veškerý obalový materiál a součástky odstraňte mimo dosah dětí, aby nemohlo dojít k udušení nebo uškrcení.
5. Doporučujeme užití matrací ELIS DESIGN ve stejném rozměru jako postel. V případě použití matrace jiného výrobce nemusí přesně doléhat.
6. Domečková postel je vhodná pro děti od tří let. V případě použití mladších dětí dbejte následujících bezpečnostních pokynů.
7. Výška matrace minimálně 10 cm, maximálně 12 cm v případě využití zábrany. Pro děti mladší 3 let použití jen se zábranou. Vzdálenost povrchu matrace k hornímu okraji zábrany musí být alespoň 200 mm. Zábranu je možné zvýšit mantinellem. V případě zábrany s větším rozměrem mezery mezi příčkami jako 65 mm použijte pro děti mladší 3 let mantinel, který zakryje mezery v zábraně.
8. Nosnost domečkových postelí je max 90 kg, nosnost patrových a vyvýšených domečkových postelí je max. 45 kg.
9. Postel je určená pouze pro jednu osobu.
10. Patrová a vyvýšená domečková postel je vhodná pro děti od 7 let. U těchto postelí dodržujte maximální výšku matrace na horním lůžku 12 cm.
11. Nezávěšujte se na konstrukční prvky.
12. Zkontrolujte prosím obsah balení před montáží produktu. Pokud budou k sestavení použity poškozené komponenty, nelze reklamaci uznat. K postelím je vždy dodáváno 16 lamel. K postelím širokým 120 cm a více je dodáváno 32 lamel. První lamelu namontujte cca 3 cm od kraje tak, aby na sebe navazovaly ve stejných rozestupech. Udržujte stejné vzdálenosti mezi lamelami.
13. Dřevěné a plastové díly by měly být čištěny suchým hadříkem a běžnými, jemnými prostředky na péči o dřevo a čisticími prostředky.

## Bezpečnostné pokyny

1. Nesmie byť umiestnená blízko otvoreného ohňa alebo zdroja silného tepla.
2. Nesmie byť používaná, ak je akákoľvek jej časť rozbitá, roztrhaná alebo chýba.
3. Všetky spojovacie prvky musia byť dobre dotiahnuté a pravidelne kontrolované.
4. Všetok obalový materiál a súčiastky dajte mimo dosah detí, aby nemohlo dôjsť k uduseniu alebo uškrceniu.
5. Odporúčame použitie matraci ELIS DESIGN v rovnakom rozmere ako je postel. V prípade použitia matraci iného výrobcu, nemusí matrac presne doliehať.
6. Domečková postel je vhodná pre deti od 3 rokov. V prípade použitia mladšími deťmi, dbajte na nasledujúce bezpečnostné pokyny.
7. Výška matraci je minimálne 10 cm, maximálne 12 cm v prípade využitia zábrany. Pre deti mladšie ako 3 roky je vhodné použitie iba so zábranou. Vzdialenosť povrchu matraci k hornému okraju zábrany musí byť aspoň 200 mm. Zábranu je možné zvýšiť mantinelom. V prípade zábrany s väčším rozmerom medzery medzi priečkami ako je 65 mm, použite pre deti mladšie ako 3 roky mantinel, ktorý zakryje medzery v zábrane
8. Nosnosť domčekových postelí je max. 90 kg, nosnosť poschodových a vyvýšených domčekových postelí je max. 45 kg.
9. Postel je určená iba pre jednu osobu.
10. Poschodová a vyvýšená postel je vhodná pre deti od 7 rokov. Pri týchto posteliach dodržujte maximálnu výšku matraci na hornom lôžku 12 cm.
11. Nevešajte sa na konštrukčné prvky posteľe.
12. Skontrolujte, prosím, obsah balenia pred montážou produktu. Ak budú na zostavenie použité poškodené komponenty, nebudeme môcť uznať reklamáciu. K posteliam je vždy dodávaných 16 lamiel. Prvú lamelu namontujte cca 3 cm od okraja tak, aby ďalšie lamely na seba nadväzovali v rovnakých rozstupoch. Udržujte rovnaké vzdialenosti medzi lamelami.
13. Drevené a plastové diely by mali byť čistené suchou handričkou a bežnými, jemnými prostriedkami na starostlivosť o drevo a čistiacimi.

## Biztonsági utasítások

1. Nem szabad nyílt láng vagy erős hőforrás közelébe helyezni
2. Nem használható, amennyiben egy része törött, szakadt vagy hiányzik
3. Minden csavart jól meg kell húzni, és rendszeresen ellenőrizni
4. A csomagolás minden részét és az alkatrészeket is tartsa elzárva a gyermekektől, hogy ne okozhasson fulladást/fojtást
5. Az ágyhoz hasonló méretű ELIS DESIGN matracok használatát javasoljuk. Ha egy másik gyártó matracát használják, akkor előfordulhat, hogy nem pontosan illeszkedik.
6. A házikó ágy 3 éves kortól ajánlott. Amennyiben kisebb gyermek használja, mindenképpen tartsa be a biztonsági utasításokat.
7. A matrac magassága minimum 10 cm, maximum 12 cm, amennyiben leeségátlót használnak. 3 évesnél kisebb gyermekeknél, kizárólag leeségátlóval használják. A matrac és a leeségátló felső része között minimum 200 mm távolságnak kell lenni. A leeségátló megmagasítható. Amennyiben a leeségátló egyes részei közt nagyobb a távolság 65 mm, használjon rácsvédőt.
8. A házikó ágy teherbírása maximum 90 kg, az emeletes és magasított ágyak esetében maximum 45 kg.
9. Az ágy kizárólag egy személyes.
10. Az emeletes és magasított ágy 7 éves kortól ajánlott. Ezeknél az ágyaknál tartsa be, hogy a felső ágy matraci maximum 12 cm legyen.
11. Ne lógjon az ágy szerkezetén.
12. Ellenőrizze a csomag tartalmát az összeszerelés előtt. Amennyiben az összeszereléshez sérült részeket használt, akkor nem tudjuk elismerni a reklamációt. Az ágyhoz mindig 16 lamellát adunk, a 120 cm-es és nagyobb ágyakhoz mindig 32 lamellát. Az első lamellát kb. 3 cm-re szerelje a széléltől úgy, hogy ugyanolyan távolságban legyenek egymástól. Tartsa ugyanezt a távolságot a lamellák között.
13. A fa és műanyag részeket száraz ruhával és hagyományos, kémleletes faápolási termékekkel és tisztítószerrel kell tisztítani.



- A1-x2
- A2-x2
- MWd-x4
- MWK-x4
- WW-x2
- BG45x45-x1
- LG-x2
- STd-x2
- STk-x1
- STe-x1
- nSTe-x16
- S-x4

