

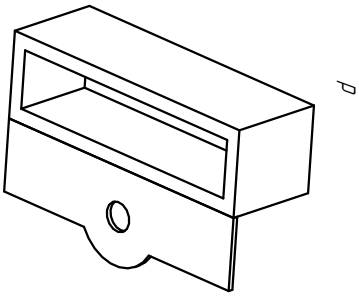
E L I S



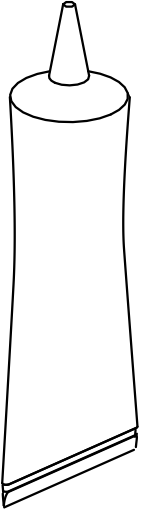
design

Návod na montáž

Šuplík k postelím Clasic



P



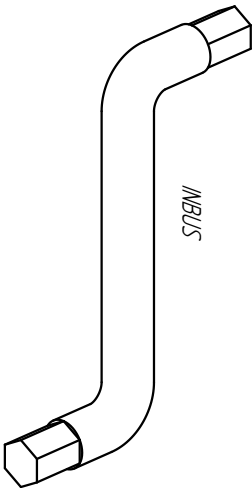
G

Lepidilo



K10

M10x4,5



INBUS



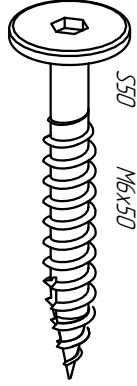
W30

M4x30



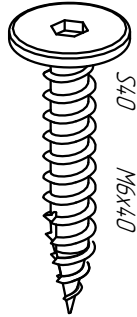
W16

M4x16



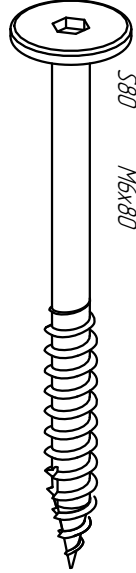
S50

M6x50



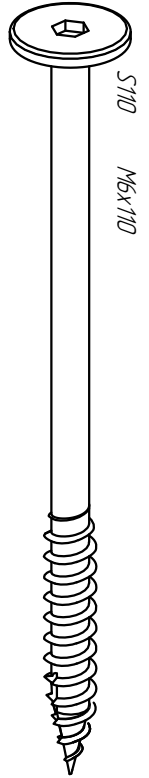
S40

M6x40



S80

M6x80



S110

M6x110

Šuplík k postelím classic

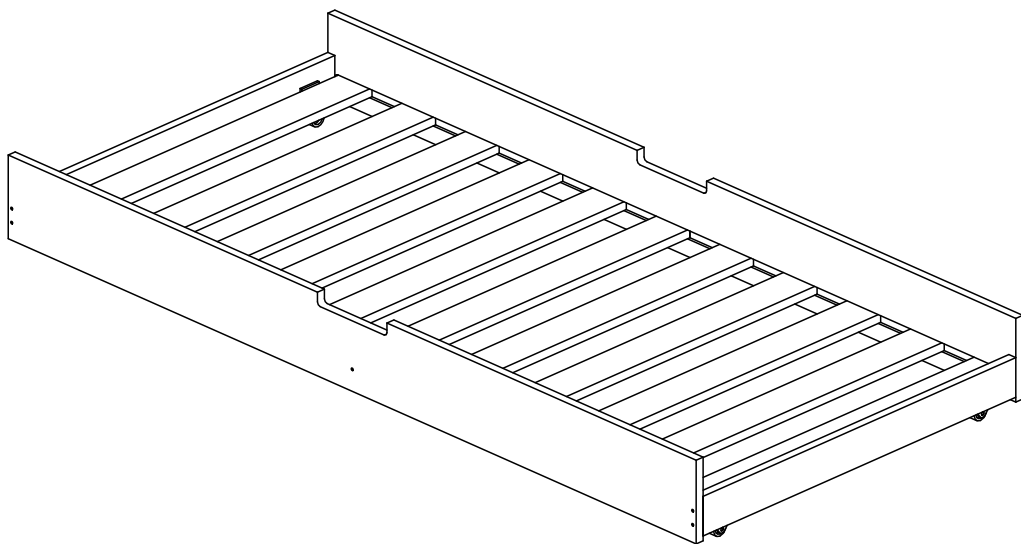
60x120 70x140 70x160

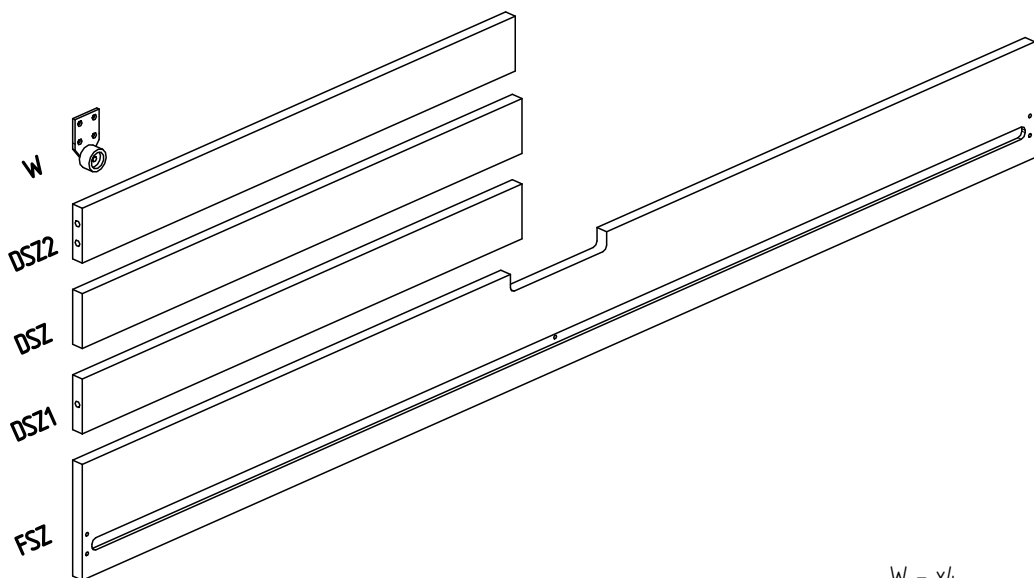
80x140 80x160 80x180

80x190 80x200

90x140 90x160 90x180

90x190 90x200



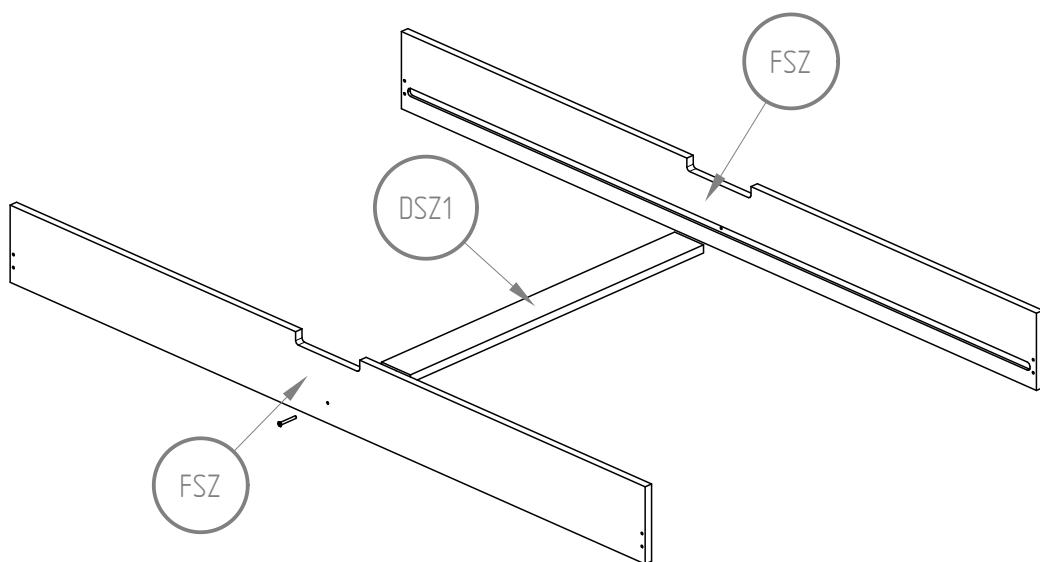
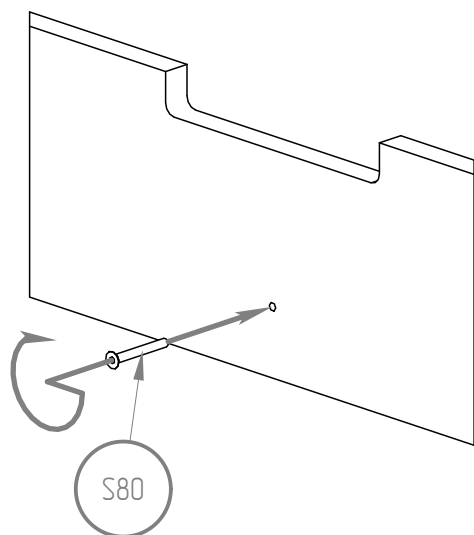


W - x4
DSZ2 - x2
DSZ - x10
DSZ1 - x1
FSZ - x1

DSZ1 - x1

FSZ - x2

S80 - x2

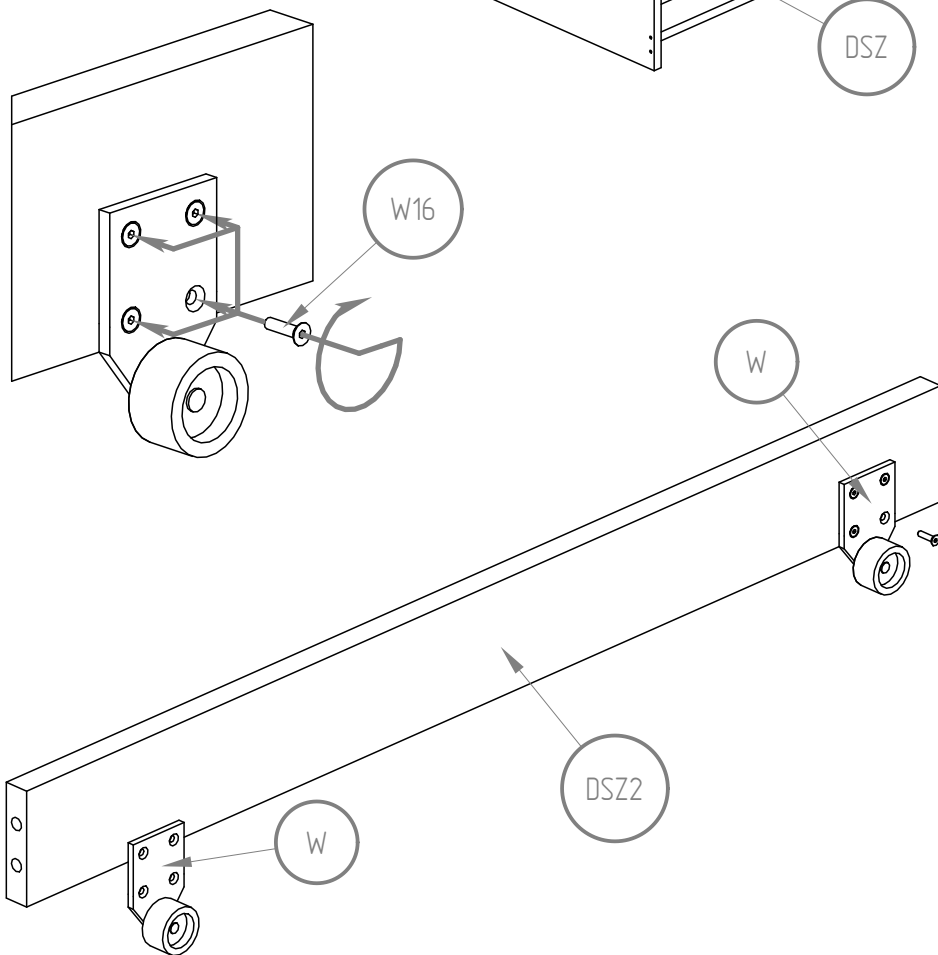
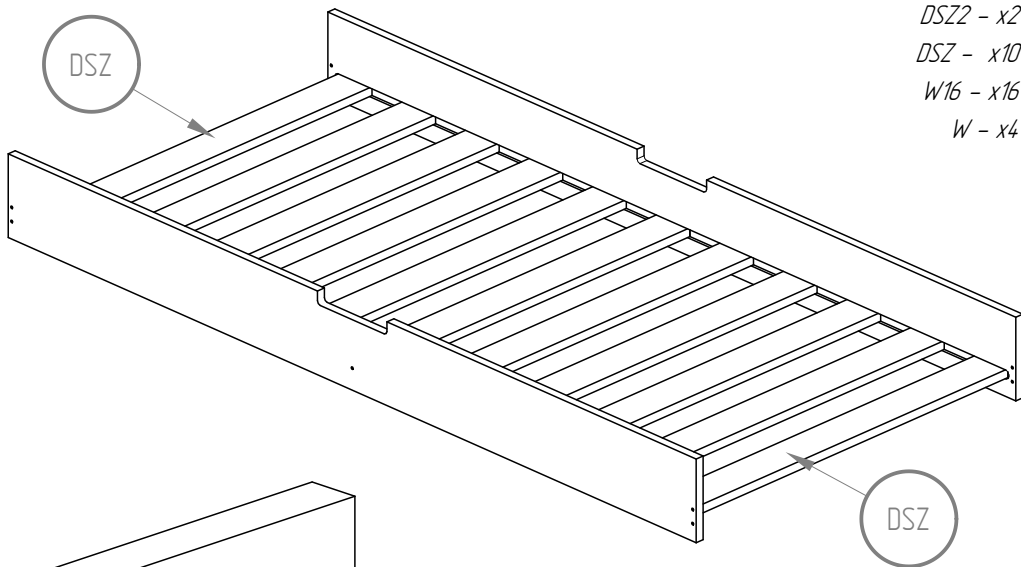


DSZ2 - x2

DSZ - x10

W16 - x16

W - x4



DSZ2 - x2
S80 - x8

