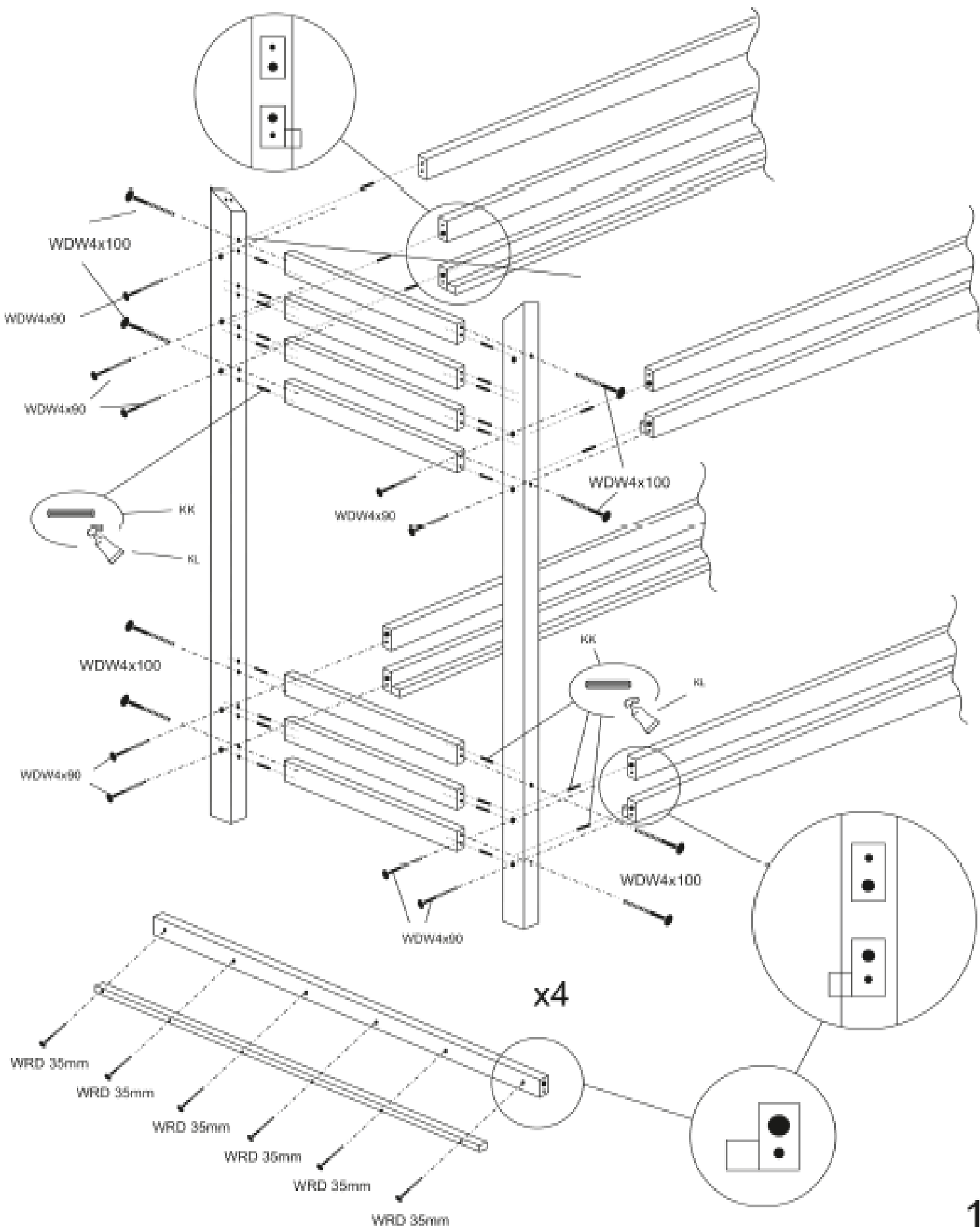
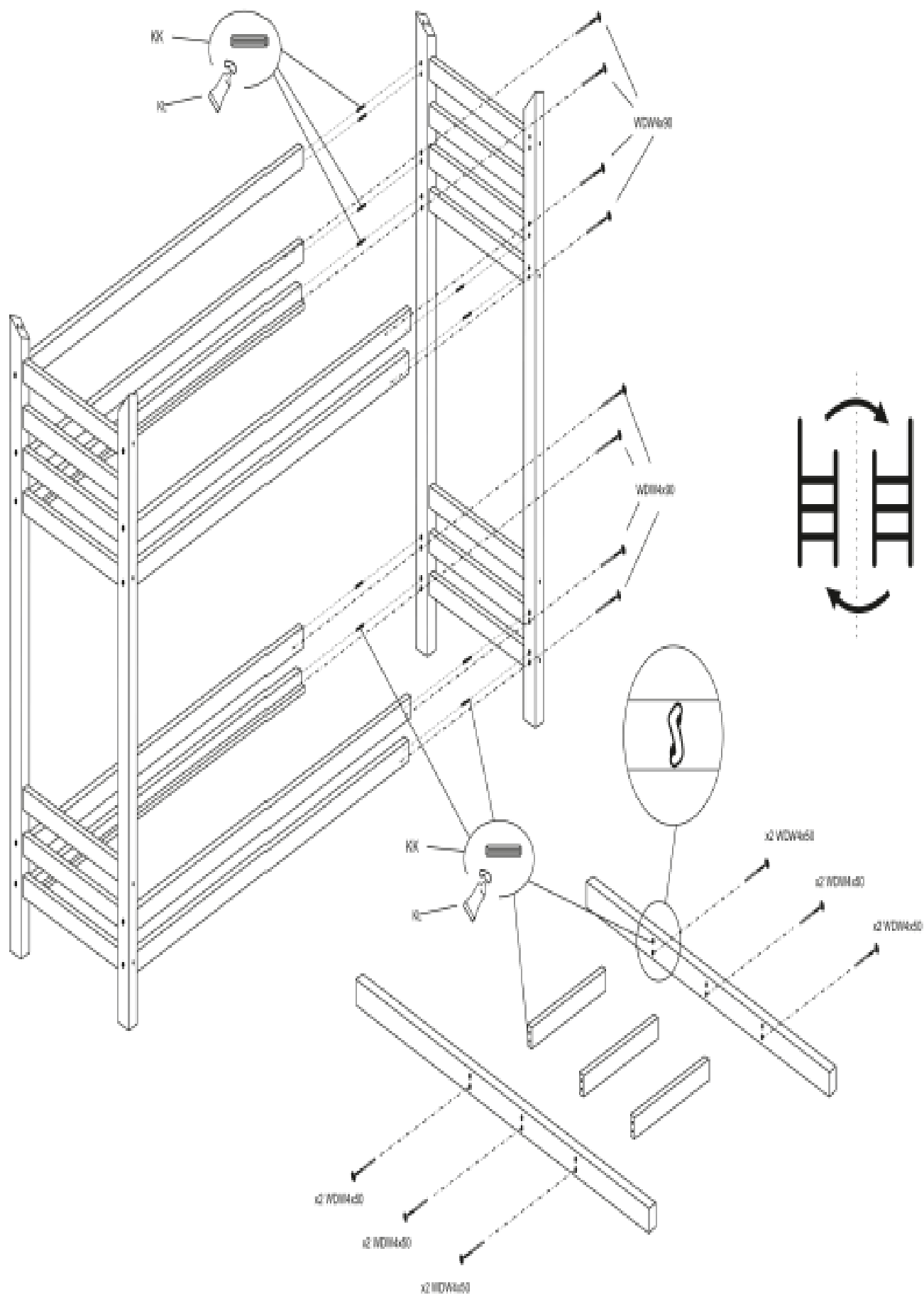


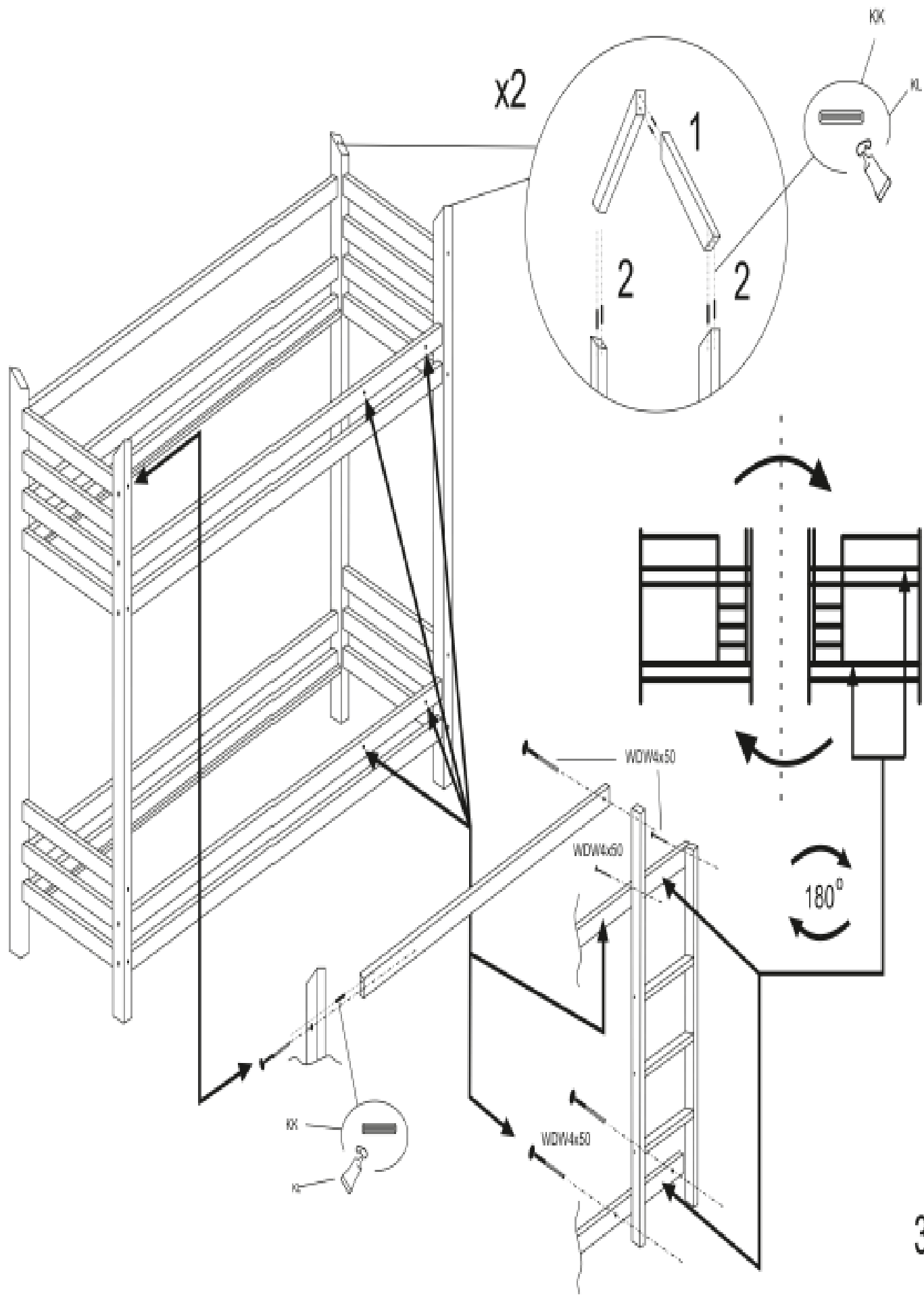
NÁVOD NA SLOŽENÍ



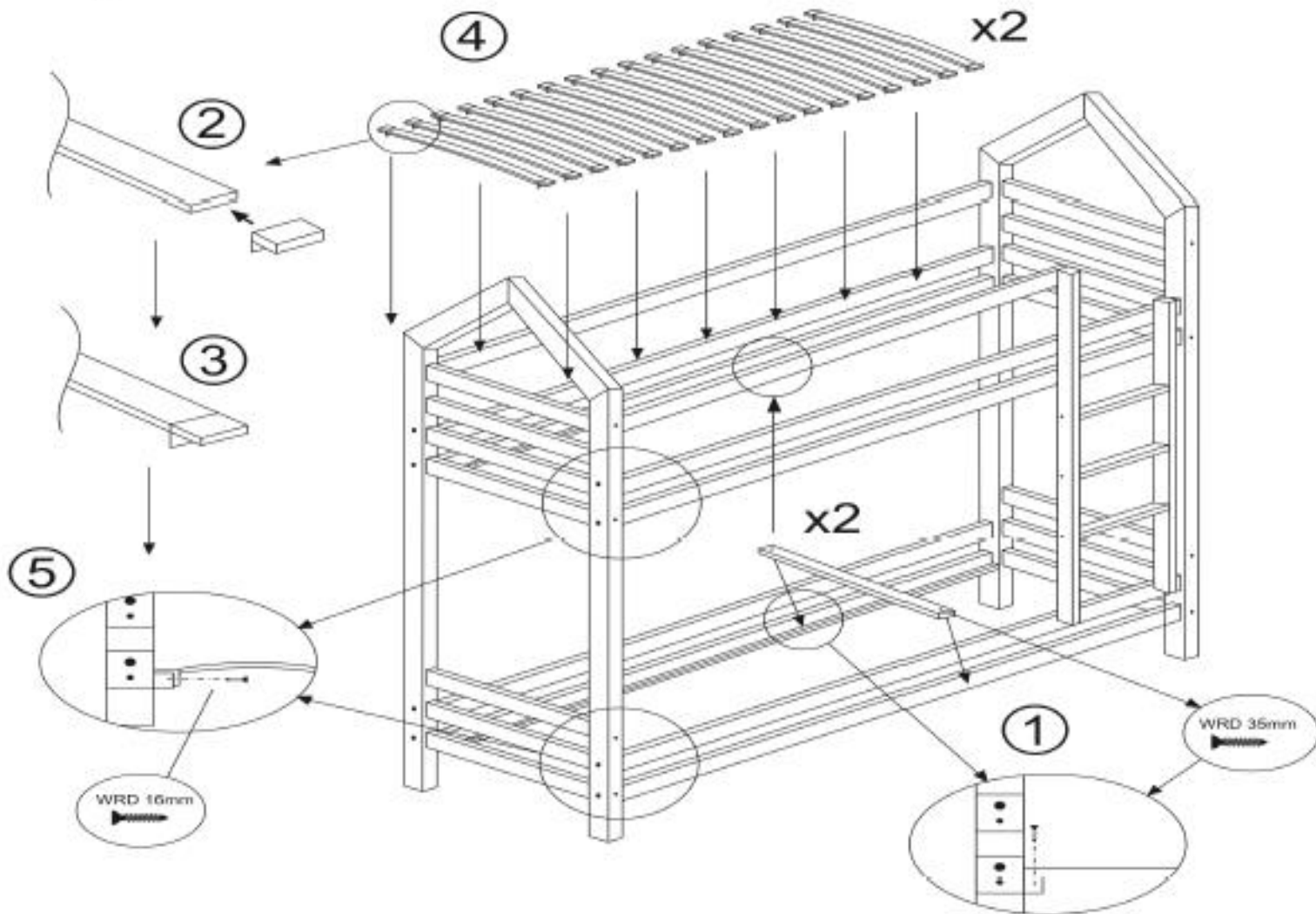
NÁVOD NA SLOŽENÍ



NÁVOD NA SLOŽENÍ



NÁVOD NA SLOŽENÍ



Zkontrolujte prosím obsah balení před montáží produktu. Pokud budou k sestavení použity poškozené komponenty, nelze reklamaci uznat!!!

K postelím v délce 140 až 160 cm dodáváme 14 lamel, k délce postele 180 až 200 cm dodáváme 16 lamel.

První lamelu namontujte cca 3 cm od kraje, tak aby na sebe navazovaly ve stejných rozestupech. Udržujte stejné vzdálenosti mezi lamelami!